



AUTOMATYCZNE APLIKATORY ETYKIET **MECTEC**

▶ ROZWIĄZANIA DRUKU I NAKLEJANIA





ROZWIĄZANIA DOSTOSOWANE DO INDYWIDUALNYCH POTRZEB

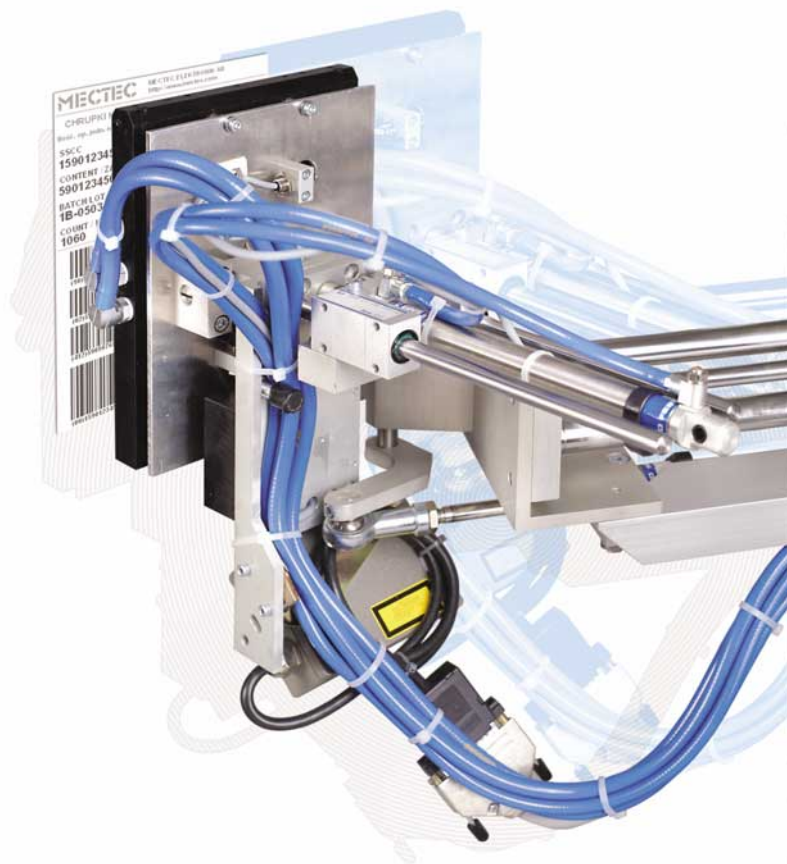
Automatyczne aplikatory etykiet MECTEC mają budowę modułową. Składają się z modułu drukującego, aplikującego i akcesorii. Modułowa budowa pozwala na elastyczność w doborze rozwiązania oraz obniżenie kosztów utrzymania i serwisu. Każdy klient jest inny i ma inne wymagania, co powoduje że rozwiązania standardowe najczęściej nie mogą być zastosowane.

Aby sprostać wymaganiom klienta każda maszyna może być dostosowana do indywidualnych potrzeb. Proponowane rozwiązania są wytrzymałe i odporne na czynniki panujące w halach produkcyjnych. Przemysłane konstrukcje i zastosowanie komponentów najwyższej klasy zapewnia trwałość na długie lata. Zaprojektowane dla łatwej obsługi, serwisu i utrzymania.



KOMPLEKSOWOŚĆ OFERTY SKK

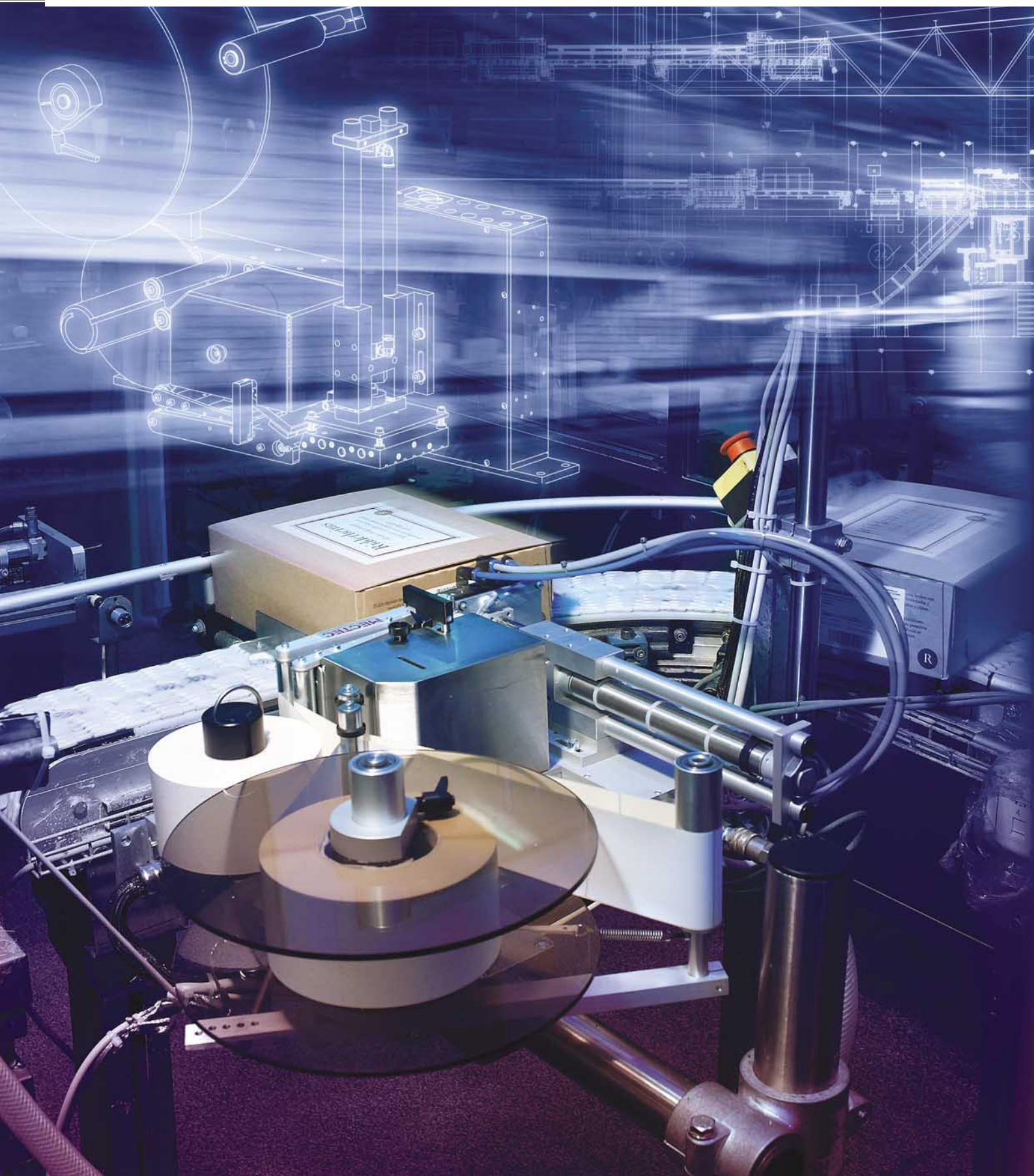
Naszym atutem jest kompleksowość rozwiązania. Oferujemy zarówno samodzielne stanowiska znakowania wyposażone w klawiaturę do wyboru etykiety, jak i rozwiązania systemowe: znakowanie produktów na podstawie danych pobieranych z baz zewnętrznych, systemów sterowania linią produkcyjną czy systemów ERP przedsiębiorstwa.



ATUTY STOSOWANIA AUTOMATYCZNYCH APLIKATORÓW ETYKIET

Drukarki zintegrowane są z etykieciarkami – urządzeniami umożliwiającymi naniesienie wydrukowanej etykiety na produkt, opakowanie jednostkowe lub zbiorcze. Zestaw zintegrowanej drukarki z etykieciarką nazywamy systemem druku i naklejania, lub częściej Automatem Aplikatorem Etykiety.

- Zalety automatycznego druku i naklejania etykiet:
 - duża szybkość
 - precyzja i powtarzalność naklejania etykiet
 - wydruk zmiennych danych
 - wyeliminowanie zawodnego czynnika ludzkiego
 - automatyczna weryfikacja czytelności kodu kreskowego
 - wykorzystanie różnych materiałów etykiet w zależności od wymagań aplikacji
- Metoda wydruku termotransferowego posiada szereg zalet:
 - bardzo dobra jakość wydruku
 - możliwość naniesienia na etykietę tekstu, grafiki, kodów kreskowych
 - każda etykieta może zawierać inne dane
 - duża szybkość wydruku



ZAPROJEKTOWANE DLA PRZEMYSŁU

Automatyczne aplikatory etykiet są nowoczesnymi urządzeniami przeznaczonymi do pracy w warunkach przemysłowych. Zastosowane w nich zasobniki na etykiety i taśmę barwiącą (450m), pozwalają na wiele godzin bezobsługowej pracy. Automatyczne Aplikatory Etykiet są urządzeniami nowoczesnymi i wydajnymi. Drukarki aplikatorów wyposażone są w szybkie

procesory umożliwiające wydruk kolejnych etykiet z nowymi danymi. Możliwość komunikacji z urządzeniami na wiele sposobów (RS232, RS485, Ethernet, USB), umożliwia łatwą integrację sposób zależny od wymagań aplikacji.

Trwałość i bezawaryjność urządzeń zapewniają obudowy i elementy wykonawcze aplikatorów wykonane z materiałów najwyższej jakości takich





Automatyczne Aplikatory Etykiat umożliwiają 2 tryby pracy, w zależności od potrzeb:

Tryb pracy autonomiczny – umożliwia zapisanie wielu (nawet do kilkuset) formatów i danych (dane alfanumeryczne, grafika, kody kreskowe) do wydruku etykiet w pamięci drukarki aplikatora. Wybór etykiety do wydruku odbywa się za pomocą przycisków panela czołowego sterownika aplikatora, dodatkowej klawiatury, lub sygnałów wejścia/wyjścia cyfrowego.

Zastosowanie tego trybu pracy ma miejsce wszędzie tam gdzie proces produkcji odbywa się w szarżach, lub partiach zmieniających się, co pewien określony czas (np., co kilka godzin).

- Najczęściej etykietowane są w ten sposób:
 - Produkty/Opakowania jednostkowe
 - Opakowania zbiorcze – kartony.

Tryb pracy on-line – umożliwia znakowanie towarów i opakowań zbiorczych na podstawie danych zaczerpniętych z zewnętrznych baz danych, systemów zarządzania przedsiębiorstwem (ERP), systemów zarządzania magazynem (WMS) lub innego specyficznego dla danego klienta oprogramowania.

W tym trybie pracy format etykiety jest najczęściej stały (w pamięci drukarki aplikatora można zapisać wiele formatów etykiet), a dane do wydruku każdej etykiety są dosyłane dynamicznie.

- Najczęściej etykietowane są w ten sposób:
 - produkty/opakowania jednostkowe – wszędzie tam, gdzie oznakowanie produktu jest uzależnione od operacji poprzedzającej proces znakowania. Może to być np. proces kontroli jakości. Jeżeli produkt przeszedł pozytywnie test jakości zostanie oznakowany, jeżeli kontrola jakości wykazała wady produktu, zostanie on przepuszczony bez oznakowania i usunięty z linii produkcyjnej (np. poprzez umieszczenie w separatorze braków). Na etykietach najczęściej umieszczane są: nazwa producenta, opis produktu, waga jednostkowa, data produkcji, termin przydatności do spożycia, nr serii kod EAN8/13
 - opakowania zbiorcze – kartony. Na etykietach najczęściej umieszczane są: rodzaj produktu, ilość produktów jednostkowych w opakowaniu zbiorczym, Nr serii, termin przydatności do spożycia, Kod EAN128
 - opakowania zbiorcze – palety. Na etykietach najczęściej umieszczane są: rodzaj produktu, ilość produktów jednostkowych w opakowaniu zbiorczym, nr serii, termin przydatności do spożycia, Numer SSCC, Kod EAN128 łącznie z numerem SSCC

Operacje znakowania i zmiany danych drukowanych na etykietach odbywają się w tym wypadku w sposób całkowicie automatyczny.

jak stal nierdzewna, utwardzane aluminium, czy odporny na uderzenia plastik. Urządzenia są przystosowane do pracy ciągłej 24h/dobę, 7 dni w tygodniu. Dzięki zastosowaniu markowych podzespołów pochodzących od najlepszych dostawców użytkownicy mają zagwarantowany dostęp do części zamiennych na całym świecie.



ROZWIĄZANIA STANDARDOWE

Nasze Standardowe maszyny spełniają wymagania większości klientów. Szeroka gama drukarek Mectec, może współpracować z aplikatorami różnego typu. Daje to unikalną możliwość stworzenia ekonomicznych

systemów znakowania, które sprostają typowym aplikacjom.

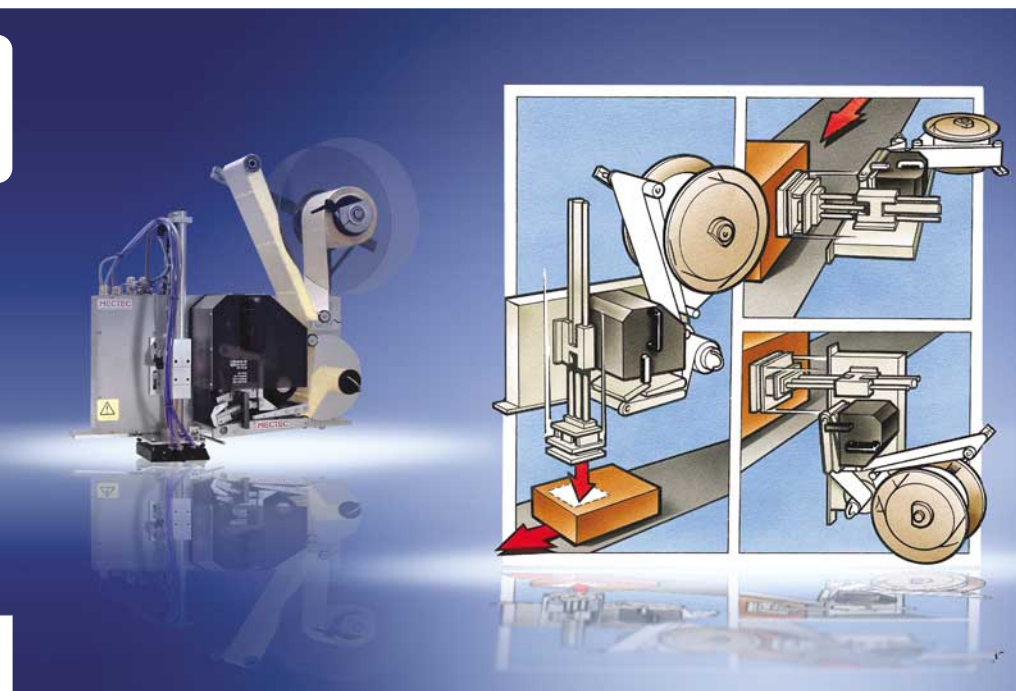
Naszym celem jest dostarczenie najlepszych i najpewniejszych systemów znakowania na rynku.



TT100 jest uniwersalnym urządzeniem do druku i naklejania etykiet. Może zostać wykorzystane zarówno do znakowania kartonów jak i pojedynczych produktów. **TT100** zapewnia szybkie i precyzyjne znakowanie etykietami.

TT100 Dostępne jest również w wersji na materiały bez podkładu, jako drukarka specjalnie zaprojektowana do pracy z ciągłą rolką materiału.

TT100



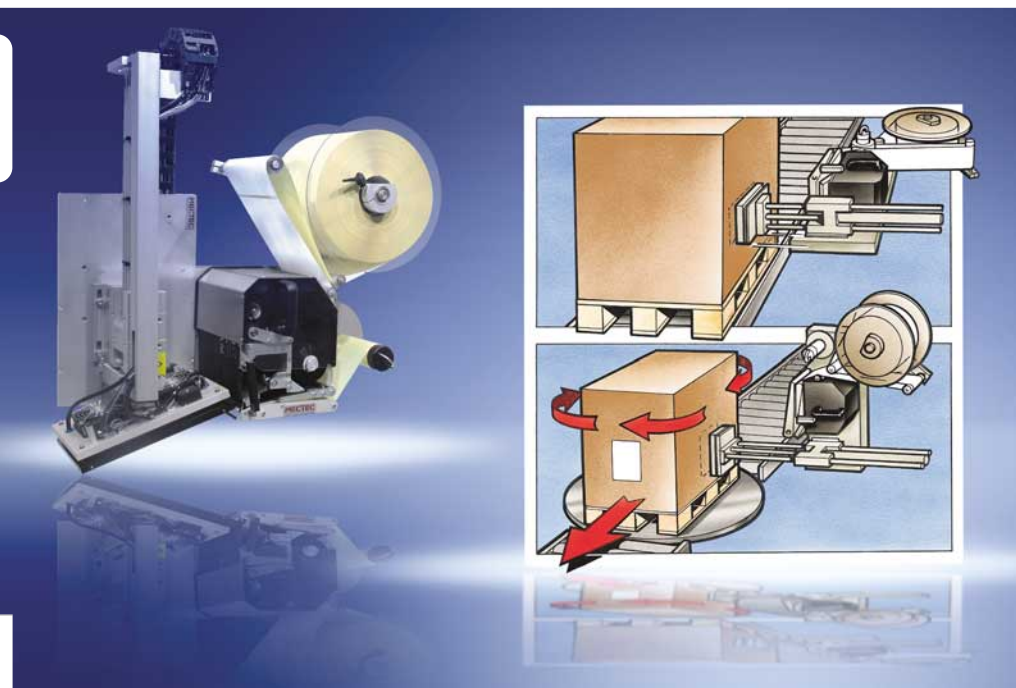
TT150 jest uniwersalnym urządzeniem do druku i naklejania etykiet. Może zostać wykorzystane zarówno do znakowania dużych kartonów, worków jak i jednostronnie palet. **TT150** zapewnia szybkie i precyzyjne znakowanie etykietami.

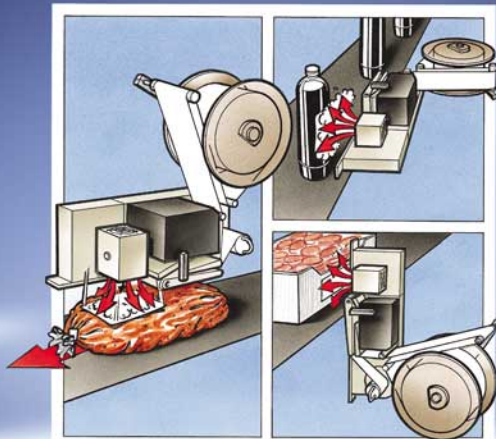
TT150



TT200 to idealny system do znakowania etykietami A4 dużych kartonów lub palet jednostronnie.

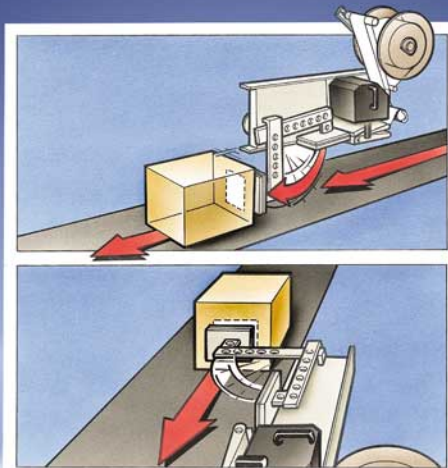
TT200





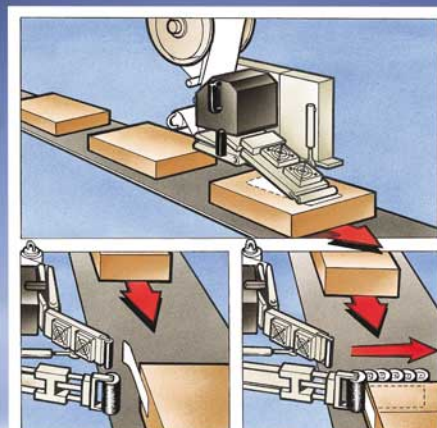
TB100 to urządzenie idealne do zastosowań wymagających bezkontaktowego etykietowania towaru (np. chleb, garmażerka, itp.) i tam, gdzie odległość od produktu jest niewielka. Dlatego też **TB100** znajduje zastosowanie w piekarniach i wielu innych zakładach przetwórstwa spożywczego.

TB100



TF100 to rozwiązanie do druku i naklejania etykiet, zaprojektowane specjalnie do elastycznego i trwałego etykietowania od przodu lub od tyłu. Urządzenie jest mocowane nad lub obok przenośnika. W niektórych zastosowaniach może służyć także do etykietowania bocznego.

TF100



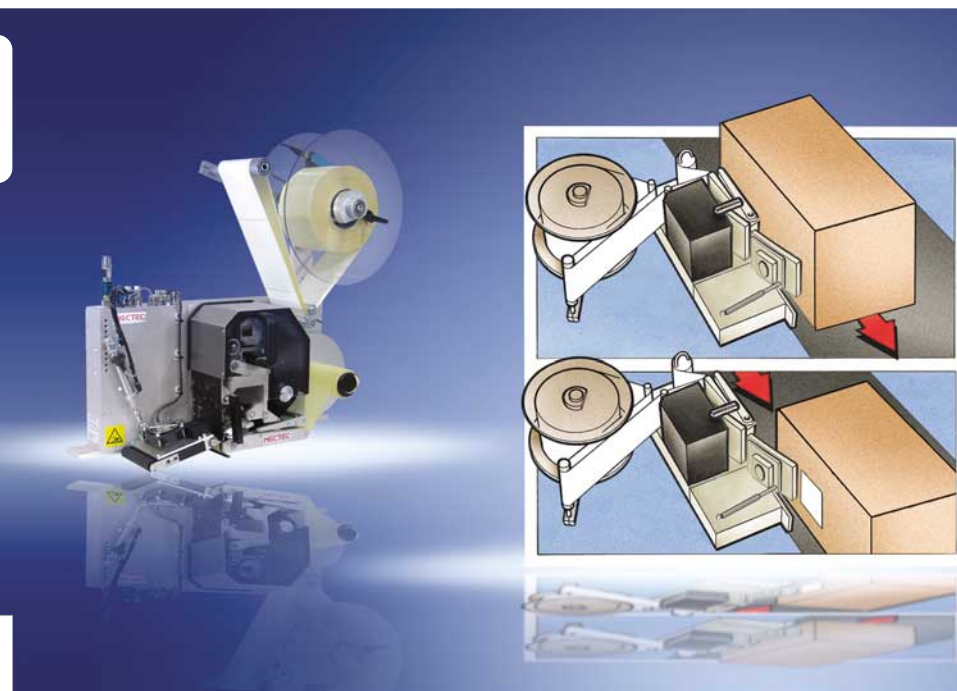
TC100 to kompletne rozwiązanie etykietowania narożników kartonów. System ten może obsługiwać szybkie linie produkcyjne (do 25 kartonów na minutę) etykietując kartony z boku i tyłu. Jest idealny w sytuacji, gdy potrzebne są etykiety z tekstem i kodem kreskowym na dwóch bokach kartonu!

TC100



TW100 jest kompletnym rozwiązaniem do znakowania kartonów. System może podołać szybkiemu drukowi i naklejaniu etykiety na boku kartonu – do 35 etykiet na minutę.

TW100



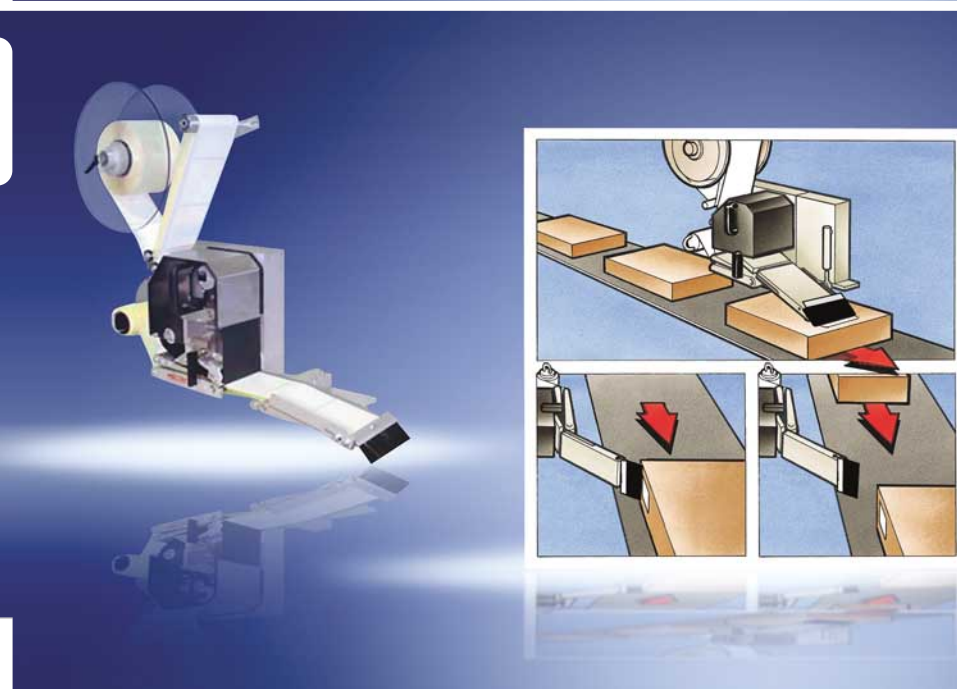
TFQ100 to idealne rozwiązanie dla powtarzalnego znakowania kartonów od przodu.

TFQ100



TWQ100 to łatwy w obsłudze i szybki system druku i naklejania etykiet. W rzeczywistości to długi element odklejający etykiety zamocowany na drukarce. Główną zaletą tego rozwiązania jest jego prostota – brak zbędnych części ruchomych, gdy nie są potrzebne.

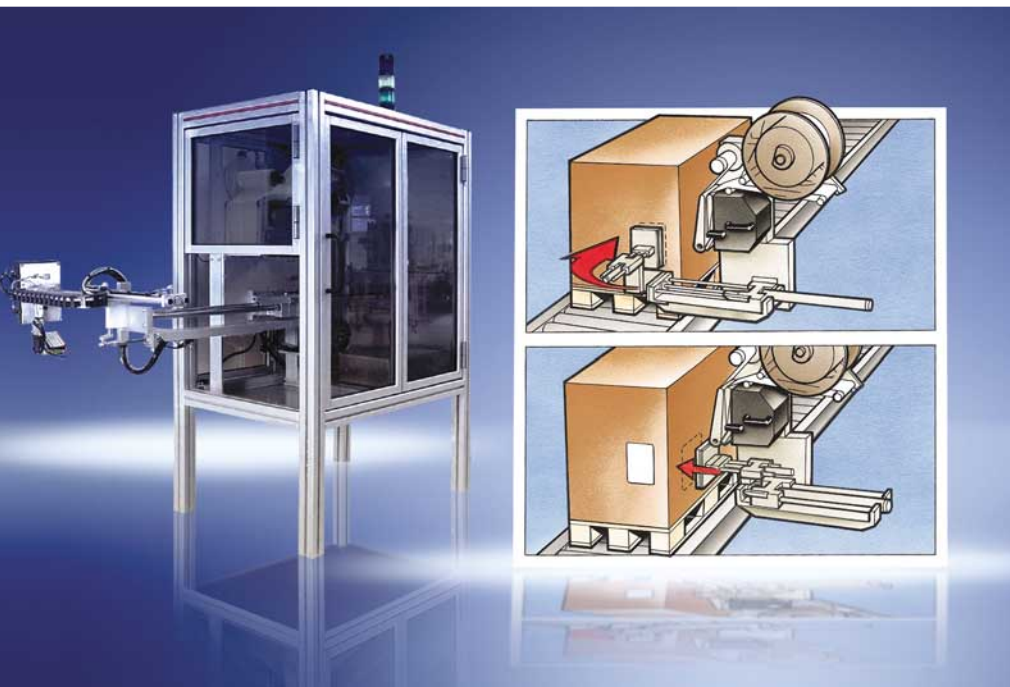
TWQ100





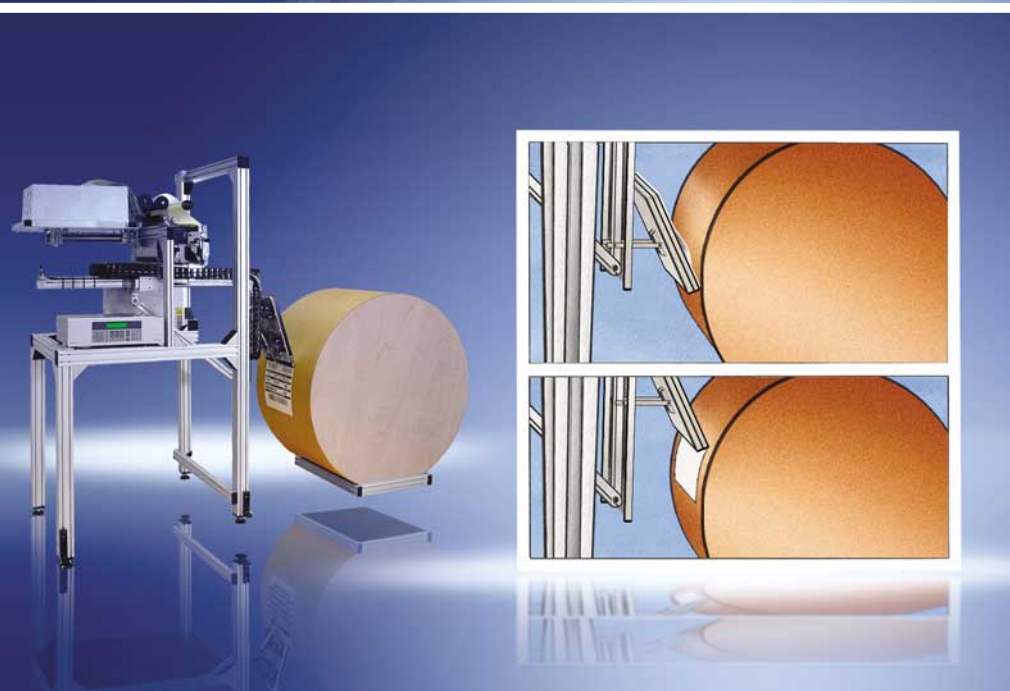
TP601 to system automatycznego dwustronnego etykietowania palet, wymagający tylko jednego zatrzymania palety. Etykiety aplikowane są na sąsiednich bokach palety.

TP601



TP602 to system automatycznego dwustronnego etykietowania palet, wymagający dwóch zatrzymań palety. Etykiety aplikowane są na sąsiednich bokach palety.

TP602



TW300 jest unikalnym rozwiązaniem do automatycznego znakowania etykietami w formacie A3!

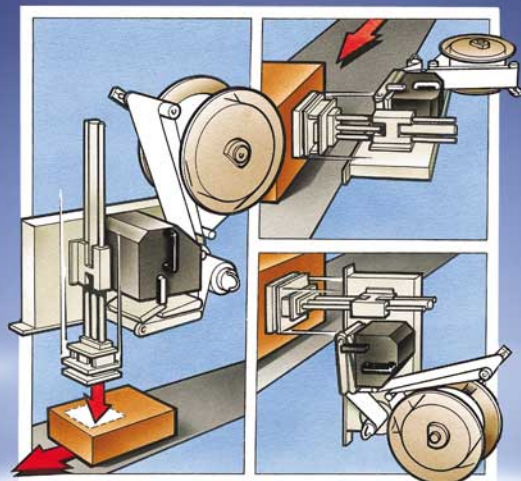
TW300



ST100 jest uniwersalnym urządzeniem do druku i naklejania etykiet. Może zostać wykorzystane zarówno do znakowania kartonów jak i pojedynczych produktów. **ST100** zapewnia szybkie i precyzyjne znakowanie etykietami.

Urządzenie może być wyposażone w moduł drukujący firm: Sato, Datamax, Intermec, Zebra.

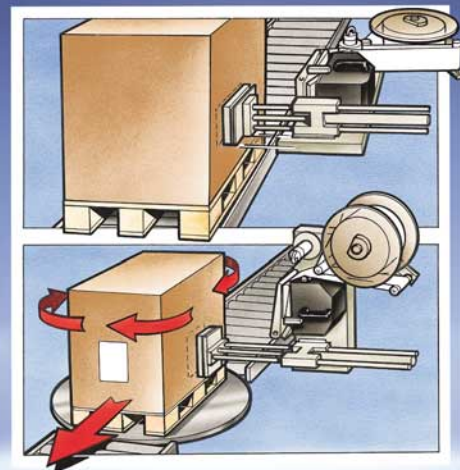
ST100



ST150 jest uniwersalnym urządzeniem do druku i naklejania etykiet. Może zostać wykorzystane zarówno do znakowania dużych kartonów, worków jak i jednostronnie palet. **ST150** zapewnia szybkie i precyzyjne znakowanie etykietami.

Urządzenia mogą być wyposażone w moduł drukujący firm: Sato, Datamax, Intermec, Zebra.

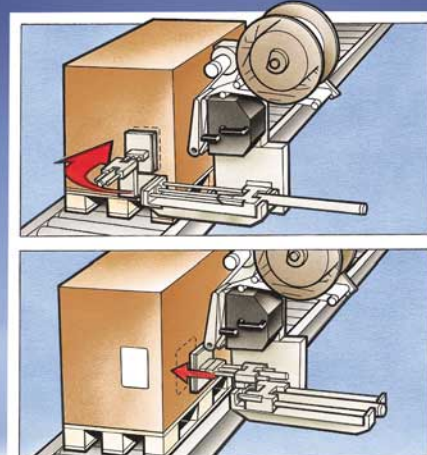
ST150



SP602 to system automatycznego dwustronnego etykietowania palet, wymagający dwóch zatrzymań palety. Etykiety aplikowane są na sąsiednich bokach palety.

Urządzenie może być wyposażone w moduł drukujący firm: Sato, Datamax, Intermec, Zebra.

SP602





SKK – SYSTEMY KODÓW KRESKOWYCH Sp. z o.o.

Certyfikat ISO 9001 : 2000

▶ WWW.SKK.COM.PL ▶ SKK@SKK.COM.PL



▶ **CENTRALA**

30-415 Kraków,
ul. Wadowicka 8A
tel. 012 2932 700
fax 012 2932 701

BIURO

03-738 Warszawa,
ul. Kijowska 1
tel. 022 5180 700
fax 022 5180 701

BIURO

61-612 Poznań,
ul. Rubież 46
tel. 061 657 18 90
fax 061 657 18 91

BIURO

80-285 Gdańsk,
ul. Żeleńskiego 50a/2
tel. 058 524 05 14
fax. 058 341 84 43